

РУЖЬЕ ОХОТНИЧЬЕ ОДНОСТВОЛЬНОЕ
ИЖ-18М-М, ИЖ-18ЕМ-М

Паспорт
ИЖ-18М-М ПС

СОДЕРЖАНИЕ

1 Введение	3
2 Назначение	3
3 Технические характеристики	4
4 Состав изделия и комплектность	5
5 Устройство и принцип работы	8
6 Указания мер безопасности	8
7 Разборка и сборка	9
8 Техническое обслуживание и хранение	11
9 Снаряжение патронов	12
10 Свидетельство о приемке	12
11 Гарантии изготовителя	13
12 Сведения о консервации и условиях хранения	15

1 ВВЕДЕНИЕ

1.1 Приступая к эксплуатации ружья, внимательно изучите паспорт. Настоящий паспорт знакомит с основными техническими характеристиками, устройством и правилами эксплуатации ружья.

1.2 Обозначения деталей и сборочных единиц приведены на рисунках и в соответствующих таблицах.

1.3 При покупке ружья требуйте заполнения паспорта: название и адрес торговой организации, продавшей ружье, дату продажи, штамп магазина и подпись продавца - иначе претензии предприятием не принимаются.

1.4 Замечания по качеству и пожелания направляйте по адресу: 426063, г. Ижевск, ул. Промышленная, 8, ФГУП "Ижевский механический завод".

1.5 Федеральному государственному унитарному предприятию "Ижевский механический завод" выдана лицензия № 10-1-33-99 (регистрационный номер № 125-1) от 06.12.99 на производство служебного и гражданского оружия со

сроком действия до 16.10.2007, лицензия выдана Российским Агентством по обычным вооружениям, адрес: 125818, г. Москва, ул. Тверская-Ямская, д. 1-3.

2 НАЗНАЧЕНИЕ

2.1 Ружья одноствольные ИЖ-18М-М, ИЖ-18ЕМ-М (рисунок 1) предназначены для различных видов охоты.

2.2 Ружье ИЖ-18ЕМ-М отличается от базовой модели ИЖ-18М-М наличием механизма для автоматического выбрасывания гильз.

2.3 Ружья могут поставляться в рядовом и экспортном исполнениях.

2.4 Ружья 12 калибра могут поставляться со сменными дульными насадками с различными дульными сужениями.

2.5 В связи с постоянной работой по усовершенствованию изделия, повышающей надежность и улучшающей эксплуатационные свойства, в конструкцию могут быть внесены изменения, не отраженные в настоящем издании.



Рисунок 1 – Внешний вид ружья ИЖ-18М-М

3 ТЕХНИЧЕСКИЕ ХАРАКТЕРИСТИКИ

3.1 Основные параметры и их значения приведены в таблице 1.

3.1.1 Номинальное значение сужения дульных насадков, мм - 1,0; 0,5; 0,25.

3.2 Кучность стрельбы ружья проверена по мишени с диаметром круга 750 мм на дистанции 35 м охотничьими патронами по ГОСТ 23569-79 или ГОСТ 7840-78 и патронами 28 и 32 калибров, снаряженными в гильзы по ГОСТ 7921-86 твердой дробью диаметром 2,5 мм (№ 7), и соответствует техническим условиям.

Примечание – Согласно техническим условиям из ствола с дульным сужением или дульным насадком 0,5 мм должно попадать не менее 50% дроби снаряда, из ствола с дульным сужением или дульным насадком 1 мм - не менее 60%, из ствола с дульным насадком 0,25 мм - не менее 40%, из ствола

с длиной патронника 76,2 мм и любым сужением или дульным насадком - не менее 40%. Из ствола производится не более 3 выстрелов и, если один из них дал указанный выше результат, бой ствола считается удовлетворительным.

3.3 Ружье пригодно для стрельбы дымными и бездымными порохами. Допускается применение патронов с бумажными, металлическими и пластмассовыми гильзами. Ружья с длиной патронника 70 мм предназначены для использования любых патронов с длиной гильзы до 70 мм (60; 63,5; 65; 70 мм). Ружья с длиной патронника 76 мм предназначены для использования любых патронов с длиной гильзы до 76 мм (60; 63,5; 65; 70; 73 и 76 мм), в том числе с маркировкой "Max.1050 bar" или надписью "Для оружия, испытанного давлением 1370 бар".

ВНИМАНИЕ! Под длиной гильзы подразумевается ее длина до закрутки, **НО НЕ ДЛИНА ПАТРОНА!**

Таблица 1

Наименование параметра		Значение параметра									
Калибр		12	16	20	28	32	20	410	12		
							Магнум				
Длина, номинальное значение, мм	патронника	70					76,2				
	ствола	660; 675; 710; 725; 750			675		675; 710		725; 750		
Диаметр канала, номинальное значение, мм		18,4	17,0	15,7	14,0	12,5	15,7	10,3	18,4		
Дульное сужение, номинальное значение, мм		0,5; 1,0		0,5			0,7	1,0			
Среднее значение максимального давления газов, развиваемого патронами при эксплуатации оружия, МПа (кгс/см ²), не более		65 (663)	68 (694)	72 (734)		90 (918)					
Масса ружья, кг, не более		2,8	2,6			2,7		2,8			

4 СОСТАВ ИЗДЕЛИЯ И КОМПЛЕКТНОСТЬ

4.1 Перечень сборочных единиц и деталей ружья ИЖ-18М-М приведен в таблице 2.

Таблица 2

Обозначение на рисунке 2	Наименование	Количество на изделие
1	2	3
1	Ствол с крюком	1
2	Основание антабки ствола	1
3	Кольцо антабки	2
4	Ось	2
5	Мушка	1
6	Штифт выбрасывателя	1
7	Выбрасыватель	1
8	Цевье	1
9	Гайка цевья	1
10	Винт шарнира	1
11	Шарнир цевья	1
12	Винт шарнира	1
13	Винт шарнира	1
14	Пружина	1
15	Корпус защелки	1
16	Защелка цевья	1
17	Штифт	1
18	Втулка цевья	1
19	Коробка	1
20	Ось шарнира	1
21	Штифт бойка	1
22	Пружина бойка	1
23	Боек	1
24	Ось рычага	1
25	Рычаг запираения	1

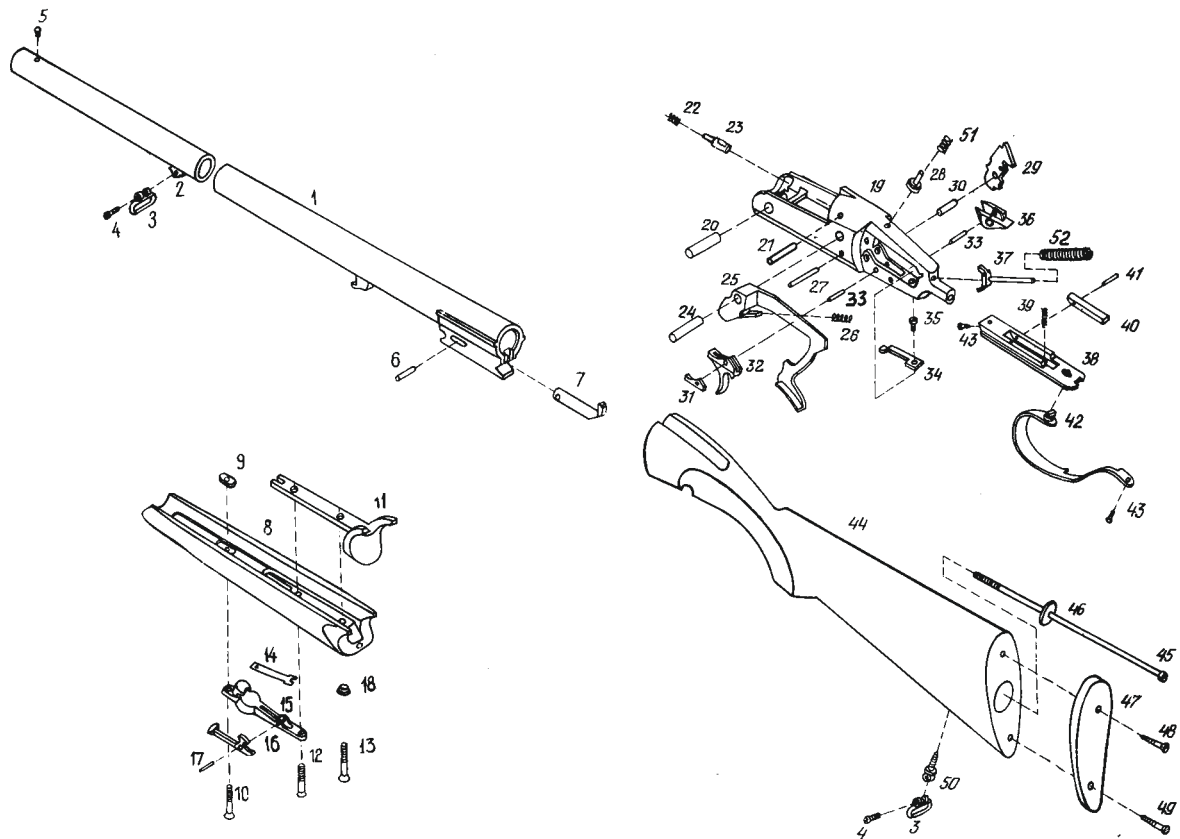


Рисунок 2 – Сборочные единицы и детали ружья ИЖ-18М-М

Продолжение таблицы 2

1	2	3
26	Пружина рычага	1
27	Штифт пружины рычага	1
28	Указатель	1
29	Курок	1
30	Ось курка	1
31	Шептало	1
32	Крючок спусковой	1
33	Ось крючка	2
34	Пружина крючка	1
35	Винт пружины крючка	1
36	Предохранитель	1
37	Толкатель	1
38	Личинка	1
39	Пружина задержки	1
40	Задержка рычага запирания	1
41	Ось задержки	1
42	Скоба предохранительная	1
43	Винт скобы	2
44	Приклад	1
45	Винт	1
46	Шайба	1
47	Загылок приклада	1
48	Шуруп	1
49	Шуруп	1
50	Основание антабки приклада	1
51	Пружина указателя	1
52	Пружина боевая	1

4.2 Перечень сборочных единиц и деталей ружья ИЖ-18ЕМ-М приведен в таблице 3.

Таблица 3

Обозначение на рисунке 3	Наименование	Количество на изделии
1	2	3
1	Ствол с крюком	1
2	Пружина выбрасывателя	1
3	Выбрасыватель	1
4	Штифт выбрасывателя	1
5	Фиксатор штифта	1
6	Гнеток	1
7	Пружина гнетка	1
8	Шептало выбрасывателя	1
9	Ось шептала выбрасывателя	1
10	Штифт опорный	1
11	Личинка	1
12	Коробка	1

Примечание – Остальные сборочные единицы и детали не отличаются от сборочных единиц и деталей ружья ИЖ-18М-М.

4.3 Комплектность согласно таблице 4.

Таблица 4

Наименование	Количество
Ружье	1
Коробка упаковочная	1
Перечень адресов мастерских по ремонту спортивно-охотничьего оружия	1
Этикетка (сведения о сертификации)	1
Паспорт	1

В ружьях со сменными дульными насадками в комплектность, кроме указанной в таблице 4, входят:

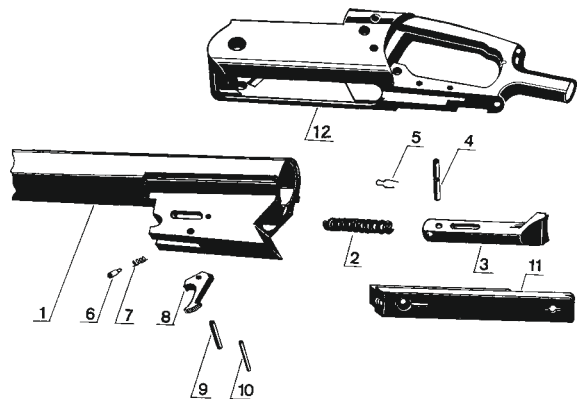


Рисунок 3 – Детали ружья ИЖ-18ЕМ-М

сменные дульные насадки – ___ шт.;
 ключ – 1 шт.;
 упаковка для дульных насадков и ключа – 1 шт.

5 УСТРОЙСТВО И ПРИНЦИП РАБОТЫ

5.1 Ствол съемный, надежно запирается в коробке рычагом запирания. В открытом положении ствола рычаг запирания удерживается специальным устройством, которое автоматически освобождает рычаг при закрытии ствола. Цевье съемное, закрепляется с помощью защелки рычажного типа. Детали ударно-спускового механизма смонтированы в коробке ружья. Курок возвратный (с "отбоем"), выполнен отдельно от бойка. Отпирание ру-

жья, а также постановка курка на боевой взвод осуществляется отведением рычага запирания вверх.

5.2 Высокую степень безопасности при эксплуатации ружья обеспечивает надежно действующий предохранитель и предохранительный выступ на курке.

5.3 В ружье предусмотрена возможность плавного спуска курка. Для этого необходимо поставить кнопку предохранителя в положение "огонь", выжать рычаг запирания вверх и, нажав на спусковой крючок, плавно опустить рычаг запирания. При наличии патрона в патроннике указанный прием делать не рекомендуется.

5.4 Для выключения выбрасывающего механизма необходимо перевести шептало выбрасывателя (дет. 28 на рисунке 5) в заднее положение, в этом случае при открывании ружья произойдет плавное выдвижение гильзы и одновременно включение выбрасывающего механизма.

6 УКАЗАНИЯ МЕР БЕЗОПАСНОСТИ

6.1 Любое огнестрельное оружие, несмотря на наличие в нем различных предохранительных устройств, представляет известную опасность для жизни и здоровья людей при легкомысленном обращении с ним, поэтому нужно принимать все меры предосторожности и помнить, что пренебрежение правилами безопасности может привести к трагическим последствиям.

Всегда считайте ружье заряженным и готовым к выстрелу.

6.2 Не стреляйте патронами, эксплуатационное давление которых превышает значение, указанное в настоящем паспорте.

Не стреляйте патронами или порохом, хранившимися более 4 лет. **Категорически запрещается** применение любых неохотничьих порохов, так как это может привести к раздутию или разрыву ствола.

Запрещается спрессовывать заряд из бездымного охотничьего пороха.

6.3 Не стреляйте пулей, диаметр тела которой больше диаметра канала ствола в зоне дульного сужения.

Диаметр круглой пули должен быть на 0,2-0,3 мм меньше диаметра канала у вылета (дульного сужения).

Диаметр пули с наружными ребрами должен быть на 0,1-0,2 мм меньше диаметра канала ствола, а диаметр тела такой пули на 0,8-1,0 мм меньше канала у вылета (дульного сужения).

6.4 При применении металлических гильз тщательно закрепляйте картонную прокладку на дробь, бумажные гильзы используйте только один раз, не перезаряжайте готовые патроны, чтобы не размягчать концы гильз.

6.5 В новом ружье при установке цевья защелка цевья может не закрываться полностью, доведите ее до исходного положения рукой.

6.6 При закрывании ствола при плавном опускании рычага возможен недоход его до полного запираения. Во избежание осечки рычаг доведите до исходного положения рукой.

7 РАЗБОРКА И СБОРКА

7.1 Для обеспечения необходимого ухода (чистка, смазка, осмотр) производится неполная разборка ружья: отделяются ствол, цевье и коробка с прикладом. Более детальную разборку следует производить только в случае необходимости и в следующем порядке.

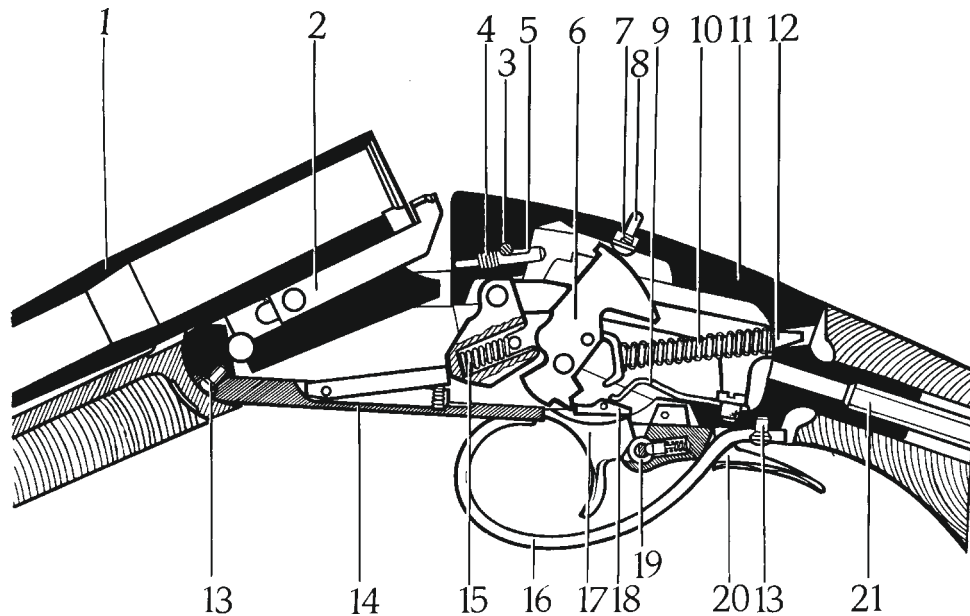
7.1.1 Отвернуть шурупы затылка приклада и снять его.

7.1.2 Отделить приклад от коробки, предварительно вывернув винт 21 (рисунок 4), соединяющий их.

7.1.3 Разобрать ударно-спусковой механизм (см. рисунок 4). Для этого постановкой курка 6 на боевую взвод сжать боевую пружину 10 и в появившееся отверстие в толкателе 12 вставить гвоздь или кусочек проволоки диаметром 1-1,5 мм. Затем необходимо спустить курок, отделить толкатель с пружиной.

7.1.4 Боек 5 отделить от коробки 11 путем вывинчивания штифта бойка 3 специальным инструментом (см. рисунок 4). Дальнейшая разборка коробки проста и не требует особых пояснений.

7.1.5 Для разборки выбрасывающего механизма (см. рисунок 5) необходимо при вдвинутом выбрасывателе пинцетом извлечь фиксатор штифта 26. Выбить опорный штифт 24, штифт выбрасывателя 27, отделить выбрасыватель 23 с пружиной 25. Затем выбить ось шептала выбрасывателя и отделить шептало выбрасывателя 28 и гнеток 29 с пружиной.



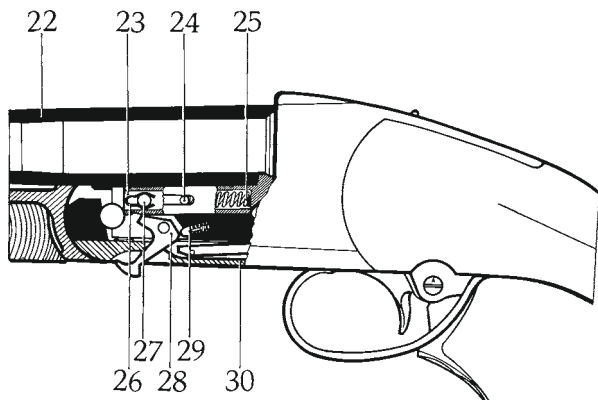
1 – ствол; 2 – выбрасыватель; 3 – штифт бойка; 4 – пружина бойка; 5 – боек; 6 – курок; 7 – пружина указателя; 8 – указатель; 9 – пружина крючка спускового; 10 – пружина боевая; 11 – коробка; 12 – толкатель; 13 – винт скобы; 14 – личинка; 15 – пружина рычага запирания; 16 – скоба предохранительная; 17 – крючок спусковой; 18 – шептало; 19 – предохранитель; 20 – рычаг запирания; 21 – винт.

Рисунок 4 – Схема механизмов ружья ИЖ-18М-М

7.2 Сборка ружья производится в порядке, обратном процессу разборки.

7.3 Для установки пружины выбрасывателя после сборки шептала выбрасывателя с гнетком и пружиной необходимо ствол с выбрасывателем и вложенной в него пружиной упереть в твердый предмет во избежание его перемещения и специ-

альным инструментом в форме вилки сжать пружину выбрасывателя до соприкосновения витков. Забить штифт опорный, после чего, введя выбрасыватель в зацепление с шепталом, поставить штифт выбрасывателя и фиксатор штифта.



22 – ствол; 23 – выбрасыватель; 24 – штифт опорный; 25 – пружина выбрасывателя; 26 -- фиксатор штифта; 27 – штифт выбрасывателя; 28 – шептало выбрасывателя; 29 – гнеток; 30 – личинка.

Рисунок 5 – Схема механизмов ружья ИЖ-18ЕМ-М

7.4 Соединение приклада с коробкой должно быть прочным, без малейшей качки. В связи с этим винт в процессе эксплуатации, особенно в начале, необходимо периодически подтягивать, чтобы не наблюдалось качки.

7.5 Сборку и разборку сменных дульных насадок производить путем ввинчивания в дульную часть ствола до упора и отвинчивания прикладываемым ключом. Перед ввинчиванием

или отвинчиванием насадка убедитесь, что ружье разряжено.

8 ТЕХНИЧЕСКОЕ ОБСЛУЖИВАНИЕ И ХРАНЕНИЕ

8.1 Продолжительность службы и безотказность работы ружья в значительной степени зависят от умелого и заботливого обращения с ним.

8.2 Не применяйте патронов, туго входящих в патронник, они требуют больших усилий при закрывании и открывании ружья.

8.3 Открывайте и закрывайте ружье обеими руками, плавно. Резкое открывание и закрывание ствола расшатывает его соединение с коробкой.

8.4 Не производите холостых спусков курка -- это снижает живучесть бойка. Механизм ружья обеспечивает возможность безударного спуска курка, которым и надо при необходимости пользоваться.

8.5 Не допускайте ударов по стволу ружья - это приводит к появлению вмятин.

8.6 В случае необходимости имитировать выстрел, вставляйте в патронник незаряженную гильзу с отстрелянным капсюлем, т. к. продукты взрывчатой смеси капсюлей портят канал ствола.

8.7 Механизмы ружья должны быть всегда вычищены и смазаны тонким слоем ружейной смазки. Особое внимание обращайте на чистоту и смазку ствола, боевых граней курка и шептала,

места соединения шарнира с коробкой, оси шарнира, боковых поверхностей курка, паза крюка и выбрасывателя. Хромированные канал и патронник ствола значительно облегчают уход за ними, но это не исключает регулярную и тщательную чистку.

8.8 Для чистки применяйте мягкую ветошь, паклю, льняные очесы, хлопчатобумажные концы. Протирочный материал не должен содержать пыли и песка.

8.9 При большом нагаре ствол промойте в горячей воде, насухо протрите несколько раз, меняя протирочный материал на сухой и чистый.

8.10 Если при последних тугих протирках замечаются блески свинца, значит в стволе есть освинцовка. Удалить ее можно при помощи щетки из жесткой щетины или мягкой стальной или медной проволоки, навинченной на шомпол и густо смазанной ружейной смазкой.

8.11 Во избежание подсадки пружины выбрасывателя и боевой пружины, ствол отделите от коробки, а курок спустите. Ружье храните в сухом месте.

9 СНАРЯЖЕНИЕ ПАТРОНОВ

9.1 При снаряжении патронов следует применять качественные боеприпасы и при этом соблюдать нормы снаряжения пороха, указанные в инструкции, прилагаемой к нему.

9.2 Рекомендуемые размеры дроби для различных видов охоты приведены в таблице 5.

Таблица 5

№ дроби	Диаметр в мм	Вид дичи или зверя	Примечание
11	1,50	Дупеля, бекасы, перепела, дрозды и т.п. Вальдшнепы, голуби, куропатки, утки, тетерева и т.п. – летом Тетерева, глухари, зайцы, утки, лисицы - - осенью и зимой Глухари на току, гуси, дрофы, лисицы Козы, волки, дрофы и т.п.	Тот или иной размер дроби в зависимости от боя ружья и сезона охоты
10	1,75		
9	2,00		
8	2,25		
7	2,50		
6	2,75		
5	3,00		
4	3,25		
3	3,50		
2	3,75		
1	4,00		
0	4,25	При охоте нередко применяют картечь. По волкам – преимущественно картечь	
00	4,50		
000	4,75		
0000	5,00		

10 СВИДЕТЕЛЬСТВО О ПРИЕМКЕ

Одноствольное охотничье ружье ИЖ-18М-М (ИЖ-18ЕМ-М) _____ № _____ калибра _____ соответствует ГОСТ Р 50529-93, ТУ 3-3.663-80, криминалистическим требованиям МВД России и признано годным для эксплуатации. Ружье охотничье одноствольное ИЖ-18М-М сертифицировано на соответствие требованиям безопасности.

Номера сертификатов, срок их действия

указаны на этикетке, прилагаемой к паспорту.

Сертификаты выданы Органом по сертификации гражданского и служебного оружия и патронов к нему Удмуртского ЦСМ, регистрационный номер РОСС RU.0001.11МЖ03.

Дата выпуска _____

Подпись лиц, ответственных за приемку

М. П. _____

11 ГАРАНТИИ ИЗГОТОВИТЕЛЯ

11.1 Гарантийный срок эксплуатации ружья - 24 месяца.

11.2 Гарантийный срок определяется с даты продажи, указанной в паспорте, при наличии названия и адреса торговой организации, продавшей ружье, штампа магазина и подписи продавца. При отсутствии таковых гарантийный срок исчисляется с даты изготовления, указанной в настоящем паспорте.

11.3 Перечень требований, которые потребитель может предъявить при выявлении недостатков ружья в течение гарантийного срока, определяется ст. 18 Закона РФ "О защите прав потребителя" от 09.01.1996.

11.4 Гарантийные обязательства утрачивают силу в случае:

- нарушения потребителем правил использования, хранения или транспортировки товара;
- возникновения недостатков товара вследствие действия третьих лиц или действия непреодолимой силы после передачи товара потребителю.

11.5 Для проведения ремонта и технического обслуживания ружья Вы должны обращаться только в специализированные мастерские по ремонту спортивно-охотничьего оружия.

Адрес головной гарантийной мастерской при заводе-изготовителе: 426063, г. Ижевск, ул. Промышленная, 8, ФГУП "Ижевский механический завод", тел. 76-04-50.

Адреса мастерских, расположенных в других регионах, перечислены во вкладыше, прилагаемом к паспорту.

Кроме того, сообщить адрес гарантийной мастерской Вам должны в магазине, в котором Вы приобрели ружье.

11.6 Гарантийный ремонт ружья производится в мастерской в срок не более 20 дней со дня обращения владельца в мастерскую (дата изъятия ружья указывается в корешке талона на гарантийный ремонт).

Если в мастерской не могут восстановить ружье не по причине отсутствия запасных частей, то ружье отправляют на завод-изготовитель, а предельный срок проведения гарантийного ремонта не должен превышать 45 дней.

12 СВЕДЕНИЯ О КОНСЕРВАЦИИ И УСЛОВИЯХ ХРАНЕНИЯ

Ружье одноствольное ИЖ-18М-М (ИЖ-18ЕМ-М) подвергнуто консервации.

Дата консервации _____

Срок защиты без переконсервации 24 месяца

Консервацию произвел _____
(подпись)

Ружья должны храниться в закрытых или других помещениях с естественной вентиляцией, расположенных в любых макроклиматических районах с умеренным и холодным климатом.